

XiLOGFLOW

Enregistreur de donnée moderne obtenant de façon fiable des informations précises de débit, le tout à un coût abordable et polyvalent

COMMUNICATION

Options de transmission	LTE CAT-M1/2G Fall-back
Type d'antenne	Antenne interne
Fréquence de transmission	Journalière
Type de carte SIM	SIM itinérante intégrée

ENREGISTREMENT

Type de donnée	Débit sur 15 minutes
Format d'enregistrement	Moyenne
Durée d'impulsion minimale	10 millisecondes

BATTERIE

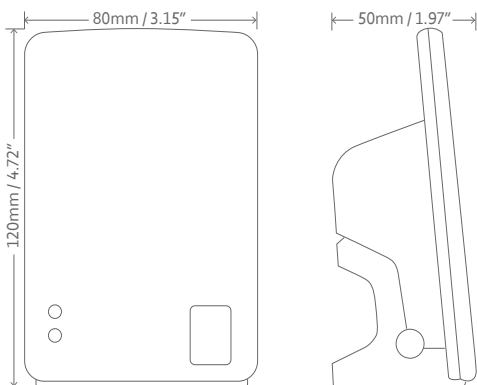
Capacité interne	19 Ah
Chimie de la batterie	Li-Soc2
Durée de vie	10 ans sur la base d'un envoi de donnée journalier via une acquisition toutes les 15 mins selon des conditions de signal satisfaisantes

ENVIRONNEMENT

Température de service	-30°C to +60°C (-22°F to +140°F)
Humidité maximale	90% 90% d'humidité relative
Indice de protection	IP68 (testé jusqu'à 4 metres pendant 4 semaines, boîtier scellé)

ASPECT PHYSIQUE

Dimensions	120mm x 80mm x 50mm (4.72" x 3.15" x 1.97")
Poids	Approx 301 grams
Matériau du boîtier	Plastique, résistant aux UV et aux impacts



www.ovarro.com

Ovarro has a global network of offices and partners. Visit our website to find your local office.

